

بلاغت حضرت



ستاک با توکل بر خداوند و امید به عنایت حضرت ولی عصر(عج) مسیری ۲۵ ساله را پیموده که نتیجه آن ارائه خدماتی خاص و فن آورانه در حد وسع خود به جامعه صنعت در شاخه های مختلف بوده است. امروز از تولد واحد کنترل های خط گاز مشعل در ستاک ۱۰ سال گذشته است و انشاءالله تا پایان ۱۴۰۱ تنوع سبد تولید این واحد از ۵۰ محصول عبور می کند. این یعنی رکورد قابل توجه تولید ۵ محصول جدید در هر سال! ما آبروی خود را از نام بلند ایران گرفته ایم و تمام سعی خود را برای حفظ آن با ارائه کیفی ترین محصولات و بهترین خدمات بکار خواهیم بست.



SET144/RQ

P₁max:360mbar
DN65
DN80



۷

SET144/RQ

P₁max:360mbar
DN40
DN50



۶

SET144/RQ

P₁max:360mbar
DN25



۵

SET144/RQ

P₁max:200mbar
DN15
DN20



۴

شیرهای برقی سریع
Fast opening Solenoid Valve

SET144/SQ

P₁max:360mbar
DN65
DN80



۱۱

SET144/SQ

P₁max:360mbar
DN40
DN50



۱۰

SET144/SQ

P₁max:360mbar
DN25



۹

SET144/SQ

P₁max:360mbar
DN15
DN20



۸

شیرهای برقی آرام
Slow Opening Solenoid Valve

SET151

P₁max:5bar
DN25



۱۳

SET150

P₁max:500mbar
DN25



۱۲

شیرهای اطمینان (تخلیه)
Relief Valve

SET250

P₁max:2bar
DN25



۱۹

SET245

P₁max:500mbar
DN15
DN20
DN25



۱۵

SET203

P₁max:170mbar
DN20



۱۴

SET201

P₁max:170mbar
DN15



۱۴

رگلاتورها
Regulators

SET251

P₁max:500mbar
DN65
DN80



۱۹

SET252H

P₁max:5bar
DN40
DN50



۱۸

SET252

P₁max:2bar
DN40
DN50



۱۷

Regulators

SET286

P₁max:500mbar
DN65
DN80



۲۱

SET285

P₁max:500mbar
DN40
DN50



۲۰

SET282

P₁max:500mbar
DN25



۲۰

کنترل های نسبت هوا گاز
Gas/Air Ratio Control

جدید



برای دریافت اطلاعات فنی اسکن نمایید.

شیرهای دستی

Lever Hand

SET271

P₁max:5bar
DN40
DN50



۲۳

SET353

P₁max:2bar,5bar
DN40
DN50



۲۵

SET352

P₁max:2bar,5bar
DN40
DN50



۲۴

SET345

P₁max:2bar,5bar
DN15
DN20
DN25



۲۴

SET304

P₁max:2bar
DN20



۲۴

فیلترها

SET351

P₁max:2bar,5bar
DN100



۲۵

SET351

P₁max:2bar,5bar
DN80



۲۵

SET351

P₁max:2bar,5bar
DN65



۲۵

Filters

SET852(H)

P₁max:5bar
DN40
DN50



۲۷

SET275

P₁max:5bar
DN40
DN50



۲۶

رگلاتور- شیر قطع فشار بیشینه
Regulator+Max-Pressure Shut off Valve

SET293

P₁max:10bar



۳۰

SET292

P₁max:1.4bar



۲۹

SET291

P₁max:17.5bar



۲۸

رگلاتورهای گاز مایع
Regulator for LPG

LOCSET



۳۲

SET953



۳۱

SET950X

DN25



۳۱

SET952

DN40
DN50



۳۱

لوازم کمکی

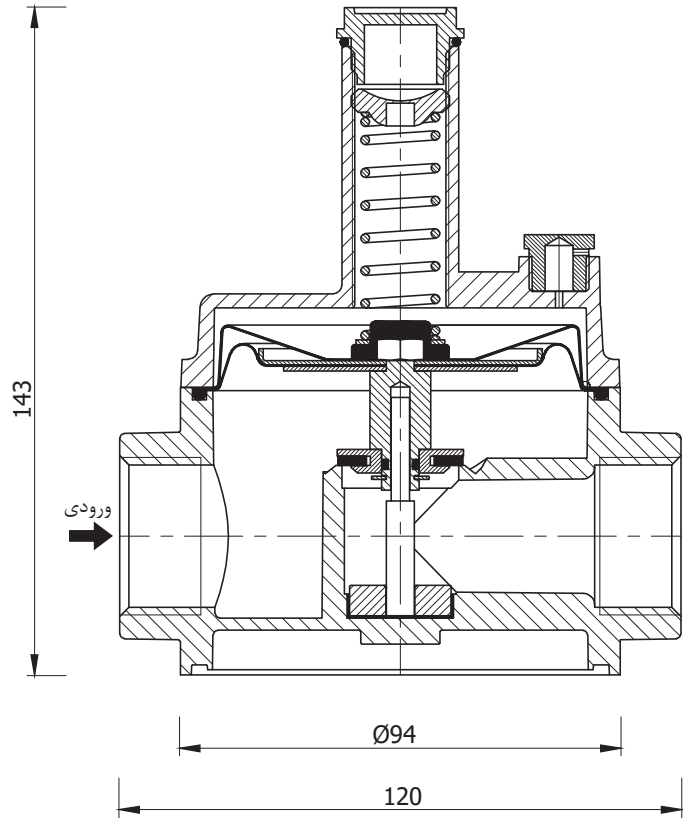
Accessories

RELIEF VALVE

شیر اطمینان

SET150

P1max:500mbar/DN25



دامنه دما : ۶۰C-۱۵

وزن: ۰/۶۶Kg

نوع گاز: گاز طبیعی، گاز مایع، هوا، گاز شهری

بیشینه فشار ورودی: ۵۰۰ mbar

اتصالات:

رزوه ای

DN۲۵(Rp۱)

مطابق با استاندارد EN ۱۰۲۲۶ و ISO ۷ - ۱

شیر اطمینان فشار پایین SET۱۵۰ هنگام افزایش فشار، بصورت خودکار باز شده و با تخلیه قله های فشار به هوای آزاد فشار خط گاز را مهار می کند. این کنترل به محض کاهش فشار به کمتر از فشار تنظیم شیر بسته می شود. استفاده از شیر اطمینان هنگامی که سرعت گاز در خط گاز از ۳۰m/s تجاوز کند حتما پیشنهاد می شود.

مشخصات

الزامات ایمنی مطابق با INSO ۲۲۱۰۷

عملکرد مطابق با دستورالعمل داخلی WI - ۰۱۶

انتخاب فنر و دامنه فشار تنظیم (P):

مثال کد سفارش	
SET150	نوع کالا
/DN25	اتصال (Rp۱)
/50450	دامنه فشار تنظیم (۵۰-۴۵۰ mbar)
SET150/DN25/50450	کد سفارش

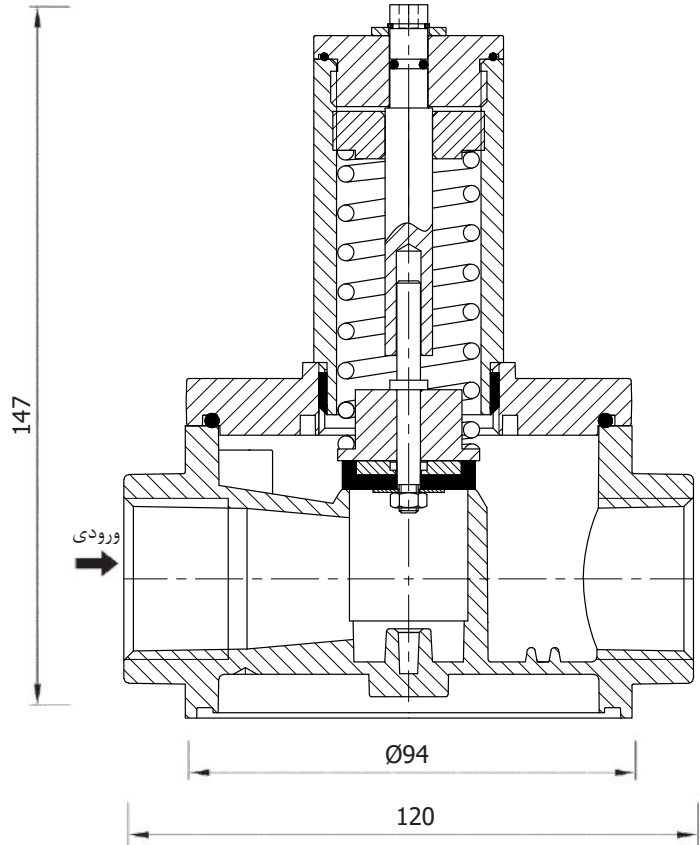
P(mbar)	رنگ	کد فنر
۱۸ - ۴۰	قرمز	SR10 /17x66/100
۳۸ - ۹۰	آبی	SB13 /17x66/110
۵۰ - ۴۵۰	زرد	SY20 /17x54/90

RELIEF VALVE

شیر اطمینان

SET151

P1max:5bar/DN25



بیشینه فشار ورودی کاری: ۵bar

دامنه فشار تنظیم: ۰/۳-۵bar

وزن: ۰/۸۵Kg

اتصالات:

رزوه ای DN۲۵(Rp۱)

مطابق با استاندارد EN ۱۰۲۲۶ و ISO ۷ - ۱

شیر اطمینان فشار بالا SET۱۵۱ هنگام افزایش فشار بصورت خودکار باز شده و با تخلیه گاز به هوای آزاد، فشار خط یا مخزن را مهار می کند. این کنترل به محض کاهش فشار به کمتر از حد تنظیم بسته می شود.

مشخصات

الزامات ایمنی مطابق با INSO ۲۲۱۰۷

عملکرد مطابق با دستورالعمل داخلی WI - ۰۱۶

دامنه دما: ۶۰C -۱۵

نوع گاز: گاز طبیعی، گاز مایع، هوا، گاز شهری

مثال کد سفارش	
SET151	نوع کالا
/DN25	اتصال (Rp۱)
/035	دامنه فشار تنظیم (۰/۳-۵bar)
SET151/DN25/035	کد سفارش