

شرح


شیر SET271 امکان قطع و وصل جریان سیال داخل لوله را به صورت دستی فراهم می‌کند. با توجه به مکانیزم به کار رفته در این شیر نسبت به شیرهای توپی کروی، این کار سریع‌تر و راحت‌تر صورت می‌پذیرد. چنانچه خروجی شیر توسط سایر کنترل‌های خط گاز هنوز مسدود نشده یا به دلیل تعمیر و نگهداری پیاده شده باشند، ساختار داخلی شیر به گونه‌ای است که متناسب با فشار ورودی، در مقابل باز شدن مقاومت می‌نماید که می‌توان از آن به عنوان یک ویژگی ایمنی نام برد.

INSO ۲۲۱۰۷

الزامات کلی مطابق با استاندارد ملی ایران

طبقه بندی نیروی گاز بندی B مطابق بند ۳-۸ استاندارد ملی ۶۸۰۰ ISIRI

گروه استحکام ۲
دامنه دما -۱۵ C تا ۶۰ C
نوع گاز گاز طبیعی، گاز مایع، گاز شهری، نفتا

اتصالات

DN۴۰ (Rp ۱ ۱/۲)

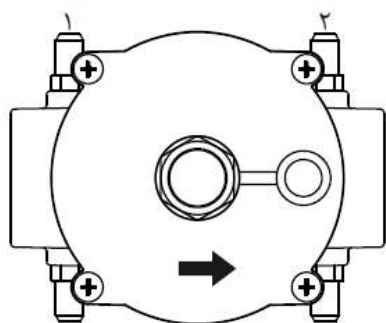
DN۵۰ (Rp۲)

مطابق استاندارد EN ۱۰۲۲۶ و ISO ۷-۱

فلانچ‌ها مطابق استاندارد ISO۷۰۰۵ و DIN۱۰۹۲-۴

حداکثر فشار ورودی کاری (P₁) تا ۵ bar
محل های انتخابی نافی اندازه گیری فشار

موقعیت ۴ گزینه‌ی کارخانه می‌باشد.



▲ دید از بالا (نما شماتیک است)

SET271

/DN50

/5

/T34

SET271/DN50/5/T34

مثال کد سفارش

نوع کالا

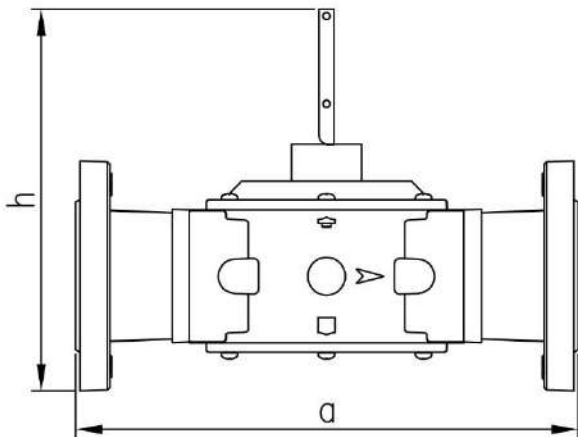
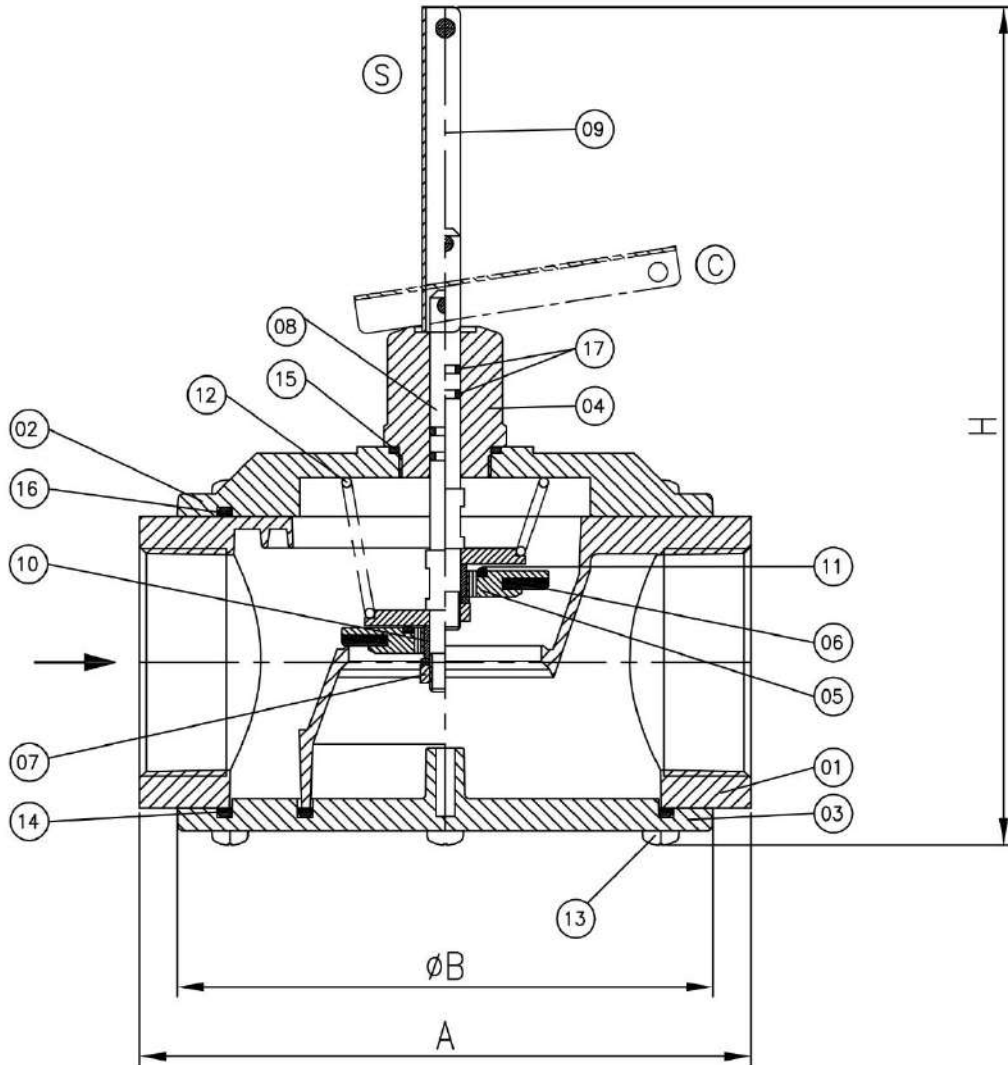
اندازه رزوه (Rp۲)

فشار ورودی (تا ۵ bar)

نافی اندازه گیری فشار (در موقعیت ۴ و ۳)

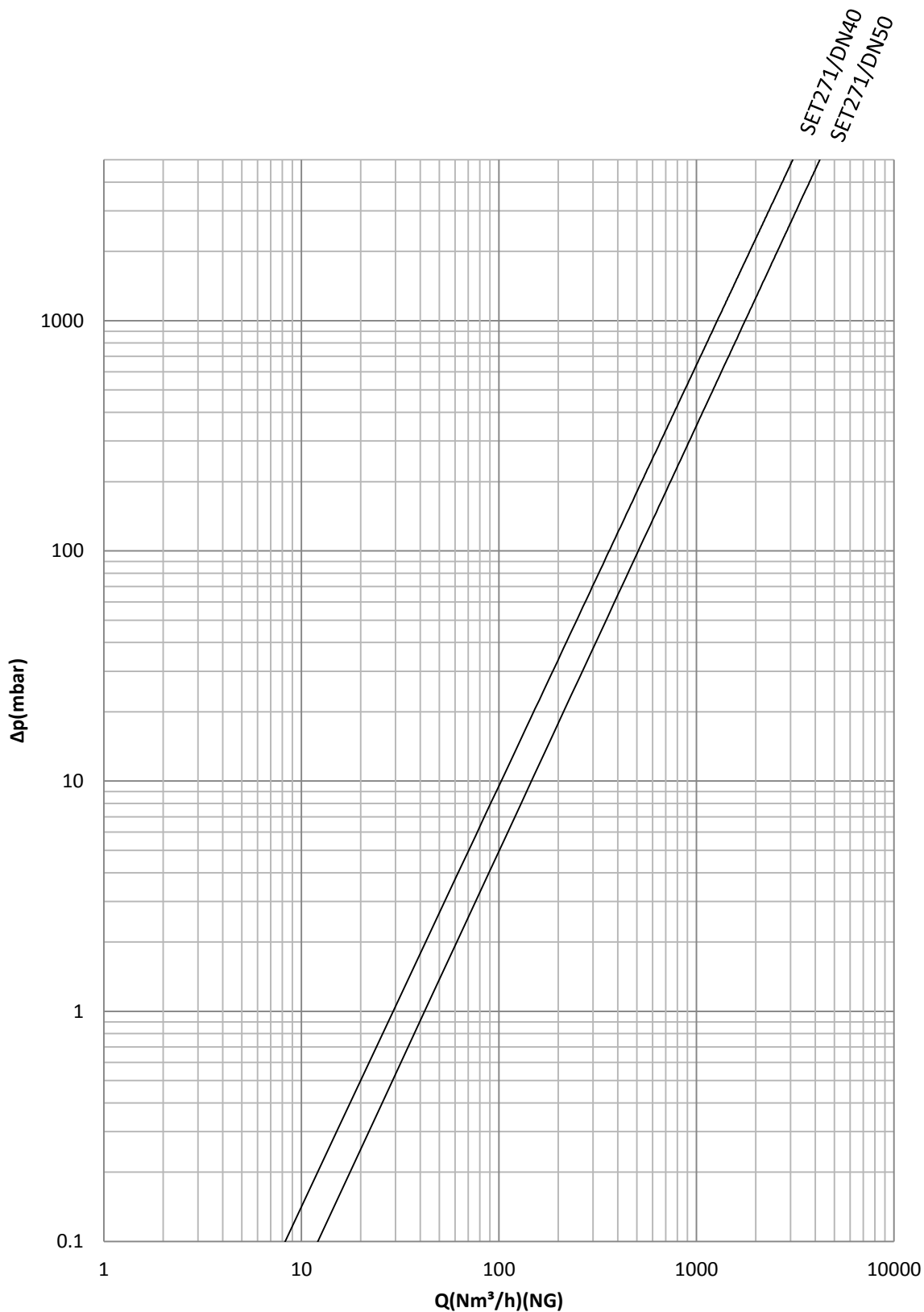
کد سفارش

اتصال	وزن kg	A	B	H	h	a
DN40,50	2	160	140	220	—	—
FL40	4.2	—	140	—	235	335
FL50	3.8	—	140	—	235	290



12	فتر مخروطی	فولاد زنگ نزن
11	اورینگ	آن بی آر
10	فاصله انداز	برنج
09	اهرم	فولاد
08	محور	برنج
07	مهره MB	گالوانیزه سفید
06	واشر گازبند	آن بی آر

05	سوپاپ	آلومینیوم	17	اورینگ	آن بی آر
04	راهنمای محور	برنج	16	اورینگ درب	آن بی آر
03	کفی	آلومینیوم	15	اورینگ	آن بی آر
02	درب	آلومینیوم	14	اورینگ کفی	آن بی آر
01	بدنه	آلومینیوم	13	پیچ	استاندارد
شماره	نام قطعه جزء	جنس	شماره	نام قطعه جزء	جنس



دستورالعمل‌ها

این دفترچه راهنما نحوه نصب، اجرا و استفاده صحیح از این محصول را آموزش می‌دهد. وجود این دفترچه در مکان‌هایی که از این محصول استفاده می‌شود الزامی می‌باشد. در صورت نیاز به هرگونه اطلاعات در خصوص نصب، تعمیر یا هر مورد دیگری که در دفترچه راهنما موجود نمی‌باشد، می‌توانید با واحد فنی ستاک تماس بگیرید.

هشدار:

- انتخاب، نصب و نگهداری هر محصول باید توسط افراد متخصص و پس از مطالعه داده‌های فنی و دستورالعمل‌ها انجام شود.
- کنترل تنها باید برای هدفی که ساخته شده است مورد استفاده قرار گیرد.
- مشتری اجازه استفاده از سیالی به غیر از موارد بیان شده را ندارد.
- شرایط کنترل باید در محدوده‌های تعیین شده روی برچسب محصول و مشخصات داده شده در این راهنما باشد. مشتری مسئول عملکرد صحیح سایر کنترل به منظور حفظ محدوده مجاز فشار می‌باشد.
- در صورت نیاز به انجام تعمیرات یا تعویض قطعات، تنها قطعات تایید شده توسط سازنده می‌توانند استفاده شوند. در صورت استفاده از قطعات متفرقه نه تنها ضمانت و پشتیبانی خاتمه می‌یابد بلکه احتمال اشکال در عملکرد کنترل نیز وجود دارد.
- اگر کنترل در محیط باز نصب شده است لازم است تا سقفی به منظور حفاظت در مقابل باران و اکسید شدن روی آن نصب گردد. سازنده مسئولیتی در خصوص خسارات به وجود آمده در اثر استفاده نادرست ندارد.

ملاحظات پیش از نصب

- قبل از شروع نصب، مسیر گاز باید بسته شده و تا پایان تحت نظارت باشد.
- به علامت جهت عبور گاز روی بدنه توجه شود.
- اطمینان حاصل کنید که فشار خط گاز کمتر از فشار بیشینه مشخص شده روی برچسب کنترل می‌باشد.
- هر نوع درپوش محافظ که با هدف نگهداری در زمان انبارش اضافه شده است باید برداشته شود.
- دقت شود تمامی اجزا و لوله‌ها باید تمیز و عاری از هرگونه جسم خارجی باشند.
- در صورت استفاده از اتصال غیر استاندارد با رزوه موازی، طول رزوه شده روی لوله باید متناسب با طول رزوه روی محصول باشد تا به قطعات داخلی کنترل آسیب نزنند.
- برای اتصالات فلانچی باید از هم محوری و توازی فلانچ‌ها و متناسب بودن فضا با توجه ضخامت گازبندها اطمینان حاصل شود تا از وارد آمدن تنش‌های مکانیکی ناخواسته به بدنه کنترل جلوگیری شود.

نصب

کنترل را روی لوله یا هر وسیله دیگری که ثابت است و تکیه‌گاه مناسبی دارد، بسته و گازبندی کنید. به علامت جهت عبور گاز روی کنترل توجه شود.

نصب فلانچ

به منظور فلانچ‌دار کردن کنترل، مشتری باید هنگام خرید متناسب با اندازه DN، دو سری فلانچ SET952 را نیز سفارش دهد. هر سری از این محصول شامل یک فلانچ یکپارچه (۱۰۱)، ۴ عدد پیچ M8 (۱۰۶) همراه واشر، یک عدد اورینگ (۱۰۳) و یک عدد واشر گازبند (۱۰۲) می‌باشد. گشتاور مناسب برای محکم کردن پیچ‌های M8، ۲۵ N.m می‌باشد هنگام محکم کردن این پیچ‌ها دقت شود اورینگ (۱۰۳) از محل خود خارج نشود. این مجموعه شامل پیچ و مهره‌های M16 (۱۰۷) برای نصب روی خط گاز نیست و در صورت نیاز باید مجزا سفارش داده شود.

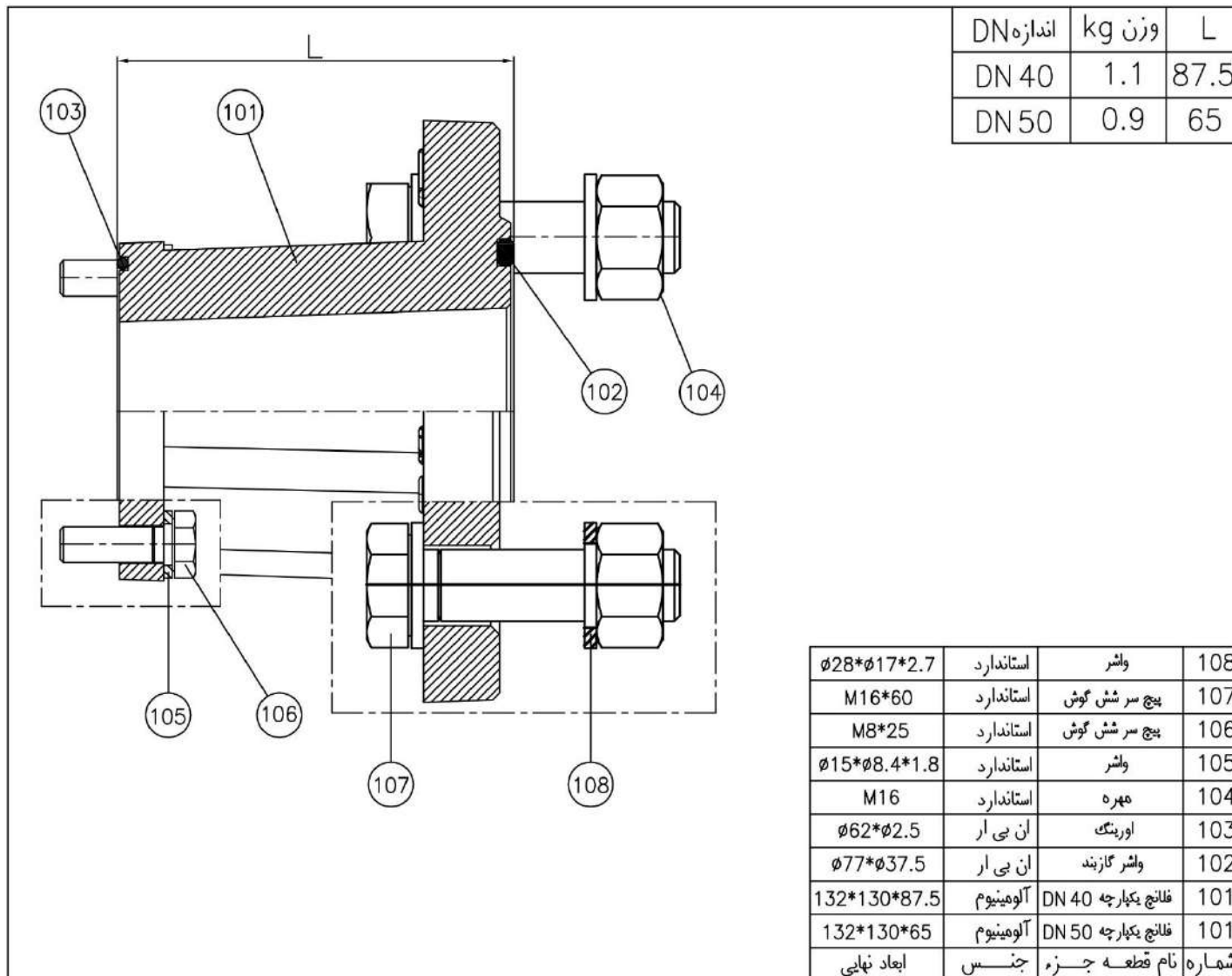
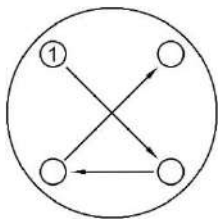
نصب کنترل فلانچ‌دار

مراحل و نکاتی که هنگام نصب کنترل‌های فلانچ‌دار باید مورد توجه قرار گیرد عبارتند از:

- ۱) کنترل روی لوله یا هر وسیله دیگری که ثابت است و تکیه‌گاه مناسبی دارد، محکم شده و گاز بندی می‌گردد. واشر گازبند باید به‌طور کامل بین فلانچ‌ها قرار گیرد.
- ۲) از واشر مناسب همراه مهره‌ها استفاده کنید.

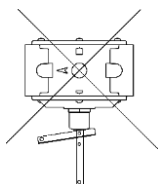
1	تاریخ بازنگری	موضوع بازنگری	تایید کننده
شماره	تاریخ بازنگری	موضوع بازنگری	تایید کننده
تهیه و تنظیم: خامسی پور	تایید کننده: علوی	تاریخ: مرداد ۱۴۰۱	D/R&D/BRO/SET271-5

- ۳) پیچ‌ها نباید یک‌جا تا آخر سفت شود. آن‌ها را با نظمی که در تصویر پایین آمده محکم کنید. ابتدا همه پیچ‌ها را به میزان ۳۰٪ سپس ۶۰٪ و در نهایت با گشتاور بیشینه کاملاً محکم نمایید. طبق استاندارد EN۱۳۶۱۱ مقدار ۵۰Nm گشتاور برای محکم کردن پیچ‌های M16 مورد نیاز می‌باشد.
- ۴) پس از نصب باید از عدم وجود نشتی در نقاط اتصال فلانچ به کنترل نیز اطمینان حاصل گردد.



ملاحظات

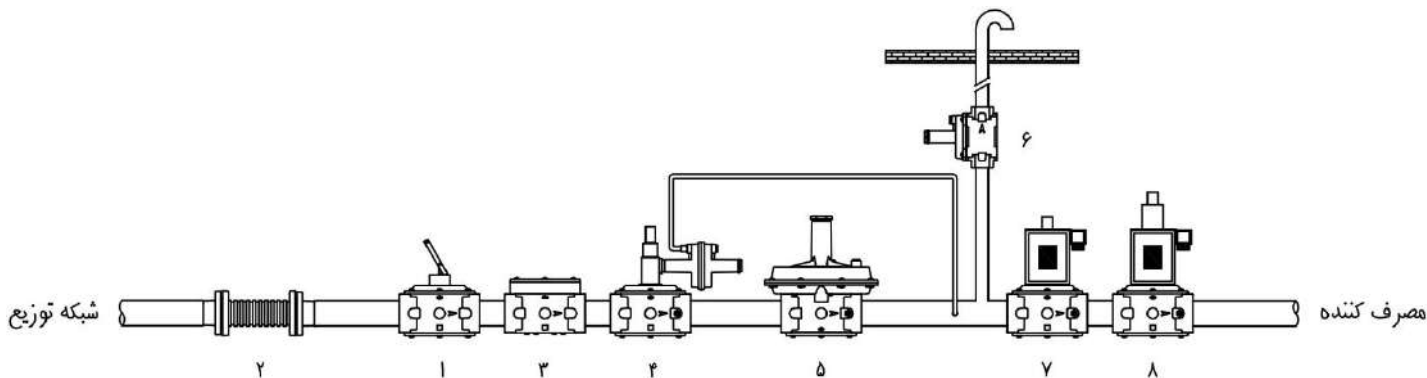
- کنترل هیچ‌گاه به طور معکوس به نحوی که اهرم آن به سمت پایین باشد، نصب نشود.
- محصول ترجیحاً عمودی، در حالتی که اهرم آن به سمت بالا می‌باشد نصب شود. در بقیه حالات نصب باید از کارکرد صحیح کنترل اطمینان حاصل گردد.
- دقت شود در هنگام نصب، ذرات و پلیسه فلزات درون محصول وارد نشود.
- به منظور اطمینان از عدم ایجاد هر گونه تنش اضافی پیشنهاد می‌شود از اتصالات انعطاف‌پذیر آکاردئونی فلزی استفاده گردد تا کنترل در مقابل انبساط‌های حرارتی، ارتعاشات و انحرافات خط ایمن گردد.



مثال نصب

کنترل‌های استفاده شده در تصویر زیر عبارتند از:

- | | |
|----------------------------|------------------------------------|
| ۱- شیر دستی SET271 | ۲- اتصال آکاردئونی |
| ۳- فیلتر SET352X | ۴- شیر قطع سریع فشار بیشینه SET275 |
| ۵- رگلاتور SET252 | ۶- شیر اطمینان (تخلیه) SET150 |
| ۷- شیر برقی سریع SET144/RQ | ۸- شیر برقی آرام SET144/SQ |


اولین راه‌اندازی

توجه: قبل از هر بار راه‌اندازی ابتدا مطمئن شوید که تمامی تجهیزات به کار رفته به طور صحیح بسته شده باشند و به علامت جهت عبور گاز روی بدنه توجه شود.

هنگام شروع به تدریج فشار را بالا برده و وضعیت کنترل را بررسی کنید.

برای تغییر وضعیت شیر از حالت بسته به باز ابتدا اهرم را کمی بالا بیاورید و در همین حالت نگهدارید. متناسب با حجم مسدود شده گاز در پایین دست ممکن است لازم باشد ثانیه‌هایی اهرم در همین حالت نگه داشته شود، سپس اهرم را به حالت عمودی (S) ببرید. توجه شود در صورتی که خروجی کنترل به محیط باز باشد، کنترل به سختی باز خواهد شد که این یکی از ویژگی‌های ایمنی این کنترل می‌باشد، به همین منظور باید المان‌های بعدی در خط بسته شده باشند تا کنترل به سهولت باز شود.

توجه: زمانیکه اهرم (۹) در حالت عمودی (S) قرار دارد مسیر باز و هنگامی که در حالت افقی (C) می‌باشد، بسته است.

توجه: پس از نصب، از عدم وجود نشتی اطمینان حاصل شود.

تعمیر و نگهداری

توجه: عملیات نصب، تعمیر، نگهداری و تنظیم باید توسط افراد متخصص و ماهر انجام پذیرد.

قبل از شروع، مسیر گاز باید بسته شده و تا پایان تحت نظارت باشد. هم‌چنین از عدم حبس گاز فشرده در مسیر اطمینان حاصل کنید.

- داخل کنترل نیازی به عملیات نگهداری خاصی ندارد.
- در صورت نیاز به بازرسی قطعات داخلی توصیه می‌شود مجموعه سوپاپ (۵) را بررسی نموده و در صورت نیاز گازبند (۶) را تعویض نمایید.
- هم‌چنین اورینگ‌های (۱۱) و (۱۷) را بررسی نموده و در صورت نیاز تعویض نمایید.
- پس از نصب، از عدم وجود نشتی اطمینان حاصل شود.

بازرسی های دوره‌ای پیشنهادی

- با آچار مناسب از محکم بودن پیچ‌ها اطمینان پیدا کنید.
 - تمامی اتصالات را بازرسی کنید و از محکم بودن آن‌ها اطمینان پیدا کنید.
 - چگونگی عملکرد اهرم را آزمایش کنید.
- انجام بررسی‌ها وظیفه خریدار یا نصاب می‌باشد و با توجه به شرایط و میزان کارکرد محصول باید به صورت دوره‌ای انجام گردد.

1	تاریخ بازنگری	موضوع بازنگری	تایید کننده
شماره	تاریخ بازنگری	موضوع بازنگری	تایید کننده
تهیه و تنظیم: خامسی پور	تایید کننده: علوی	تاریخ: مرداد ۱۴۰۱	D/R&D/BRO/SET271-5

جابه‌جایی، انبارش و مصرف

- هنگام جابه‌جایی مراقب باشید کنترل ضربه نخورد و دچار لرزش‌های شدید نشود.
- اگر بر روی بخشی از کنترل هرگونه عملیات سطحی (مثل رنگ، نشانه گذاری و...) انجام شده است مراقب باشید آسیبی به آن وارد نشود.
- دمای محیط برای جابه‌جایی یا انبارش باید در محدوده مجاز روی برچسب کنترل باشد.
- اگر کنترل بعد از جابه‌جایی بلافاصله نصب نمی‌گردد، لازم است تا در محیطی تمیز و خشک نگهداری شود.
- در رطوبت بالا لازم است از خشک‌کن یا وسایل گرم‌کننده برای جلوگیری از تولید شبنم استفاده شود.

ضمانت

ضمانت از تاریخ تولید به مدت ۲۴ ماه است. این ضمانت شامل رفع اشکال احتمالی و حتی در صورت لزوم تعویض می‌شود. خریدار می‌تواند از طریق نشانی ارتباطی داده شده در جعبه کنترل از وضعیت ضمانت و پشتیبانی آن اطلاع دقیق‌تری حاصل نماید. همچنین این محصول مشمول ۱۲۰ ماه خدمات پشتیبانی و قطعات یدکی است.

آسیب‌های ناشی از:

- استفاده نادرست؛
 - عدم رعایت الزامات شرح داده شده در این راهنما؛
 - عدم رعایت مقررات مرتبط با نصب؛
 - دست‌کاری، اصلاح و استفاده از قطعات یدکی غیر اصلی؛
- تحت پوشش ضمانت و بیمه نخواهد بود. همچنین ضمانت و بیمه شامل خساراتی که ناشی از تعمیر و نگهداری نادرست و کاربری در غیر از جای خود، نخواهد شد.

بیمه

این کنترل مشمول ۶۰ ماه بیمه مسئولیت مدنی از تاریخ تولید است.

استعلام اصالت کالا و وضعیت بیمه

می‌توانید از طریق لینک <https://www.setaak.com/fa/igc-fa> ، با استفاده از سریال یا بارکد محصول از اصالت کالا و وضعیت بیمه محصول خریداری شده اطلاع یابید.

محدوده مکانی خدمات ضمانت، پشتیبانی و بیمه

ضمانت، پشتیبانی و بیمه محدود به کشور جمهوری اسلامی ایران است. بدیهی است در موارد صادراتی مقررات در توافق‌نامه با مشتری بصورت خاص منعکس می‌گردد.

برچسب کنترل

برچسب نصب شده روی کنترل شامل موارد زیر است:



SETAAK
SET271/DN50/5/T4
P_{max} : ۵ bar
T : -۱۵ ... ۶۰ C
626537009

- (۱) نشان شرکت
- (۲) کد سفارش
- (۳) حداکثر فشار ورودی مجاز
- (۴) محدوده دما محیط
- (۵) شماره سریال
- (۶) رمزیننه دریافت اطلاعات کاربردی

در صورت وجود ابهام یا سوال با واحد مهندسی فروش تماس بگیرید.

1	تاریخ بازنگری	موضوع بازنگری	تایید کننده
شماره	تاریخ بازنگری	موضوع بازنگری	تایید کننده
تهیه و تنظیم: خامسی پور	تایید کننده: علوی	تاریخ: مرداد ۱۴۰۱	D/R&D/BRO/SET271-5